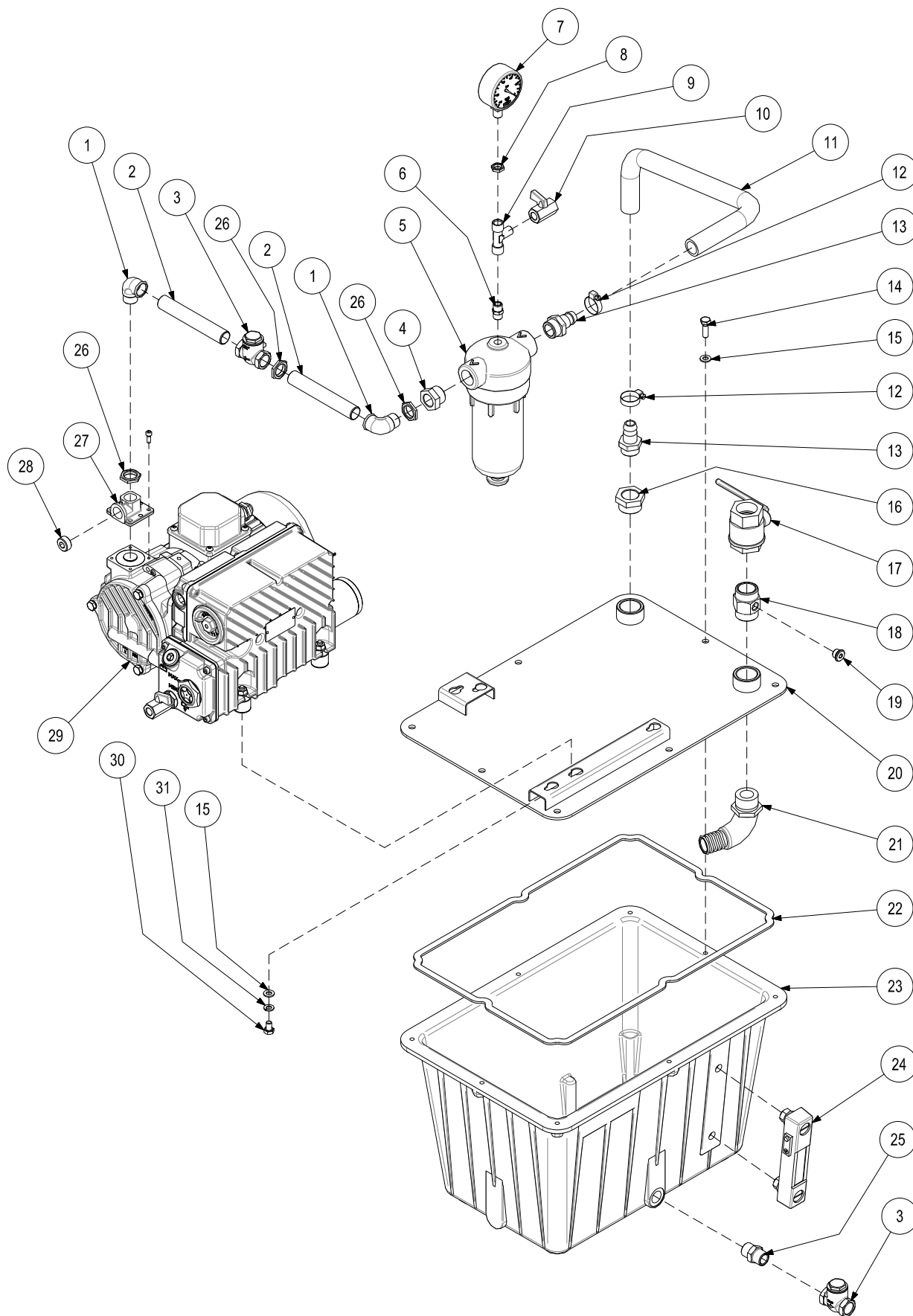


Pos.	Descrizione	Description	Codice Code	Q.tà Q.ty
1	Gomito M/F 1/2"G	Elbow M/F 1/2"G	2101003	2
2	Tubo 1/2"Gx130	Pipe 1/2"Gx130	5001028	2
3	Valvola VNR.1/2"G	Non-return valve 1/2"G	9007101	2
4	Nipples 3/4"G M / 1/2"G F	Fitting 3/4"G M / 1/2"G F	2001005	1
5	Filtro separatore di condensa FSC.36	Condensation separator filter FSC.36	9001028	1
6	Nipples 1/4"G	Fitting 1/4"G	2201001	1
7	Vuotometro VMR.63	Vacuum gauge VMR.63	9009009	1
8	Dado 1/4"G	Nut 1/4"G	0202002	1
9	Raccordo a "T" F/M/F 1/4"G	"T" fitting F/M/F 1/4"G	2106048	1
10	Rubinetto a sfera F/F 1/4"G	Valve F/F 1/4"G	2107001	1
11	Tubo Armovin Ø20xØ27 L=560mm	Armovin pipe Ø20xØ27 L=560mm	5004005	1
12	Fascetta acciaio 24-36	Steel clamp 24-36	1201008	2
13	Raccordo portagomma Ø20x3/4"G	Hose fitting Ø20x3/4"G	2103011	2
14	Vite TE M8x25	Screw hexagonal head M8x25	0102024	8
15	Rondella piana M8	Washer M8	0301005	11
16	Nipples 1"G M / 3/4"G F	Fitting 1"G M / 3/4"G F	2001036	1
17	Rubinetto a sfera F/F 1"G	Valve F/F 1"G	2107008	1
18	Nipples M/M 1"G foro 1/4"G ottone giallo	Yellow brass fitting M/M 1"G hole 1/4"G	2201020	1
19	Tappo 1/4"G + OR	Knob 1/4"G + O-ring	1110002	1
20	Coperchio serbatoio 25Lt.	25litre tank cover	5601044	1
21	Raccordo portagomma curvo Ø25x1"G	Elbow hose fitting Ø25x1"G	2103119	1
22	Guarnizione adesiva 10x3x1600	Adhesive gasket 10x3 L=1600	4903001	1
23	Serbatoio 25Lt.	25litre tank	5601043	1
24	Indicatore elettrico-visivo del livello dei liquidi	Electrical visual liquid level gauge	9013004	1
25	Nipples 1/2"G	Fitting 1/2"G	2201002	1
26	Dado 1/2"G	Nut 1/2"G	0202004	3
27	Raccordo aspirazione	Inlet fitting	4508058	1
28	Tappo STEI 1/2"G	STEI knob 1/2"G	1103002	1
29	Pompa per vuoto lubrificata LC 25WR	Oil lubricated vacuum pump LC 25WR	9690035 (*)	1
30	Vite TE M8x12	Screw hexagonal head M8x12	0102042	3
31	Rondella grower Ø8	Groover washer Ø8	0303002	3

(\*) In base alla tensione di funzionamento della pompa, l'estensione del codice tecnico potrebbe subire delle variazioni

The suffix of the product reference code changes according to the voltage at which the pump operates

Subject to change without prior notice



Subject to change without prior notice