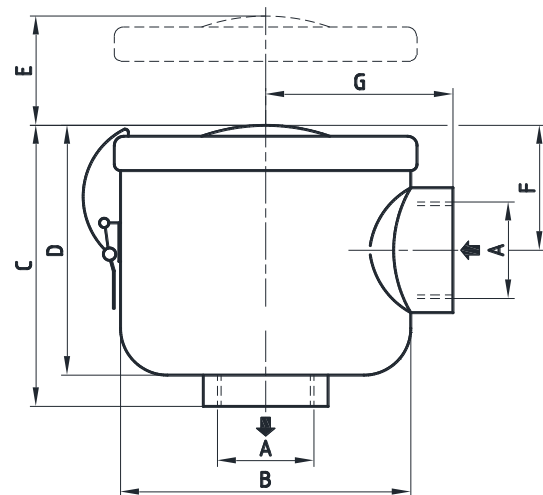
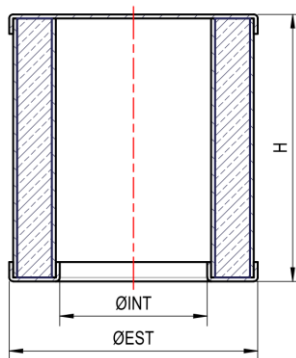


FILTRO CON CALOTTA IN METALLO

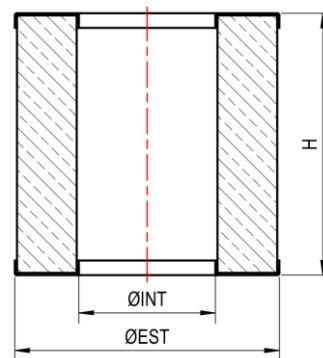
METAL BOWL FILTER



TIPO / TYPE I



TIPO / TYPE II



Subject to change without prior notice

Modello Model	Codice Code	m ³ /h (1)	A	ØB	C	D	E	F	G	kg	Cartuccia Element	Tipo Type	Ø INT	Ø EXT	H	Materiale (2) Material (2)	µm	MAX °C	MAX bar	Kit guarnizioni Gaskets kit
FCM 36	9001024	36	1/2"G	93	90	80	75	40	60	0,6	1801017	I	38	64	70	C	7	80	0,5	9001502
FCM 36P	9001077										1801055	I				P	10			
FCM 40	9001025	40	3/4"G	93	90	80	75	40	60	0,6	1801017	II	38	64	70	C	7	80	0,5	9001502
FCM 40P	9001078										1801055	II				P	10			
FCM 90	9001022	90	1-1/4"G	124	100	85	80	42	80	1,0	1801015	II	60	98	71	C	7	80	0,5	9001501
FCM 90P	9001079										1801056	II				P	10			
FCM 145	9001017	145	1-1/4"G	170	160	145	140	73	100	1,7	1801012	II	64	126	125	C	7	80	0,5	9001500
FCM 145P	9001080										1801057	II				P	10			
FCM 192	9001018	192	1-1/2"G	170	188	170	170	90	100	2,0	1801013	II	64	126	155	C	7	80	0,5	9001500
FCM 192P	9001081										1801058	II				P	10			
FCM 300	9001019	300	2"G	200	260	235	230	125	115	3,5	1801014	II	88	152	220	C	7	80	0,5	9001503
FCM 300P	9001082										1801059	II				P	10			
FCM 350	9001040	350	2-1/2"G	200	260	235	230	125	115	3,9	1801014	II	88	152	220	C	7	80	0,5	9001503
FCM 350P	9001083										1801059	II				P	10			
FCM 540	9001041	540	3"G	270	230	180	165	100	165	14,5	1801029	II	145	212	164	C	7	80	0,5	9001504
FCM 540P	9001084										1801060	II				P	10			
FCM 600	9001042	600	4"G	270	230	180	165	100	165	15,3	1801029	II	145	212	164	C	7	80	0,5	9001504
FCM 600P	9001085										1801060	II				P	10			
FCM 1200	9001087	1200	4"G	360	640	590	490	240	230	31,5	1801062	I	132	242	488	C	7	80	0,5	9001512
FCM 1200P	9001113										1801113	I				P	10			

(1) Portate rilevate con perdite di carico di 10 mbar
(1) Flow rate measured with 10 mbar pressure loss

(2) C=Carta P=Poliestere
(2) C=Paper P=Polyester