

Pos.	Descrizione	Description	Codice Code	Q.tà Q.ty	KP	KG	KV
01	Tappo 1/4"G	Knob 1/4"G	1110002	2			
02	Vite TCCE M5x18	Screw cylindric head M5x18	///	4			
03	Spia livello olio	Oil sight glass	1105003	1		X	
05	Serbatoio olio	Oil tank	5202074	1			
06	Tappo carico-sfiato 1/2"G	Exhaust-filler plug 1/2"G	1706021	1			
08	Paletta	Vane	3302022	2	X		
09	Rotore	Rotor	3107016	1			
10	Anello DH 25-32-4 Viton	Shaft seal DH 25-32-5 Viton	0903002	1		X	
11	Corpo pompa	Pump body	3001083	1			
12	MIM 16-35-10 Viton	Shaft seal 16-35-10 Viton	0901005	1		X	
13	O-ring 3181 NBR	O-ring 3181 NBR	1001068	1		X	
14	Campana motore	Motor flange	4302019	1			
15	Feltro	Felt	4808002	1		X	
16	Antivibrante	Shock mount	1502006	3			
17	Semigiunto	Drive coupling	3801016	2			
18	Gommino parastrappi	Coupling rubber	1901004	1		X	
19	Flangia motore	Motor flange	4301061	1			
20	Cuscinetto 6203-ZZ	Bearing 6203-ZZ	---	1			
22	Vite TCCE M5x18	Screw cylindric head M5x18	///	4			
23	Motore elettrico M71/4	Electric motor M71/4	4403027*	1			
24	Maniglia	Handle	1706011	1			
25	Vite STEI M5x6	Screw without head M5x6	///	2			
26	Molla	Spring	4701004	1			X
27	O-ring 115 NBR	O-ring 115 NBR	1001018	1		X	
28	Tappo zavorratore	Gas ballast knob	1706018	1			
29	Valvola di ritegno	Antisuckback valve	9007008	1			
30	O-ring 117 NBR	O-ring 117 NBR	1001004	2		X	
31	Guarnizione	Gasket	4901042	1		X	
32	Spina elastica	Elastic pin	0602004	2			
33	Otturatore lamellare	Obturator	4505004	2			X
34	Otturatore acciaio	Steel obturator	4505003	2			X
35	Molla	Spring	4701024	2			X
36	Vite TCCE M5x8	Screw cylindric head M5x8	///	4			
37	Protezione	Guard	4602038	1			
39	Valvola zavorratrice	Gas ballast valve	4604005	1			X
40	Vite TCCE M5x90	Screw cylindric head M5x90	///	2			
41	Vite TCCE M5x18	Screw cylindric head M5x18	///	2			
42	Coperchio pompa	Pump cover	3202058	1			
44	O-ring 3075 NBR	O-ring 3075 NBR	1001070	1		X	

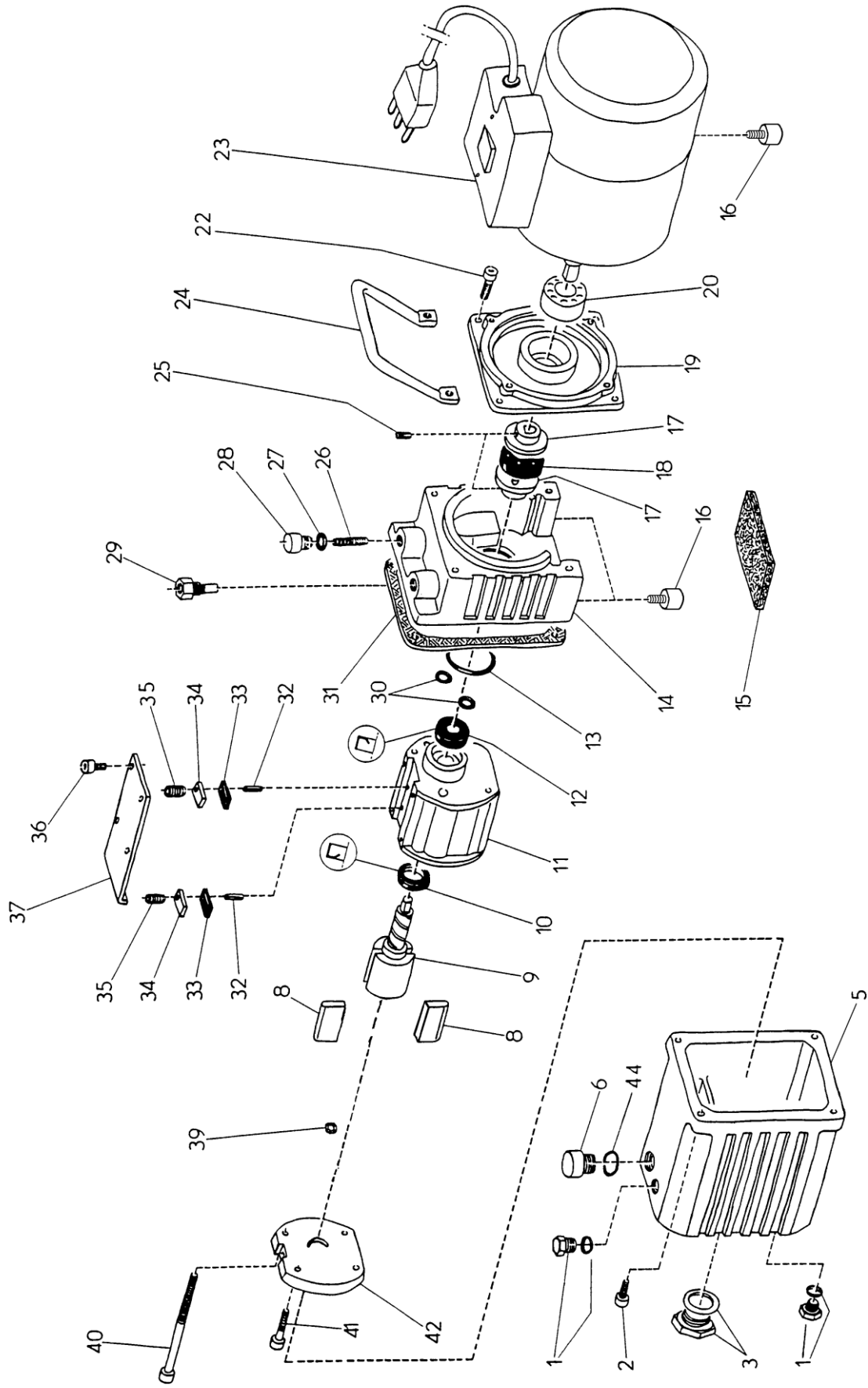
- KP000022 - KIT PALETTE – VANES KIT
- KG000026 - KIT GUARNIZIONI – GASKETS KIT
- KV000036 – KIT VALVOLE – VALVES KIT

/// Non disponibile come ricambio

Not available as a spare part

(*) In base alla tensione di funzionamento e alla taglia del motore elettrico il codice tecnico potrebbe subire delle variazioni

Depending on the operating voltage and frame size of the electric motor, the technical code may change.



Subject to change without prior notice