

DESCRIZIONE PRODOTTO:

Le pompe per vuoto volumetriche a lobi serie "B" sono macchine che, grazie alla rotazione coniugata senza contatto di due rotori (a due lobi) all'interno di una camera opportunamente sagomata, creano dei volumi e trasferiscono aria dal condotto di aspirazione a quello di scarico.

Il loro funzionamento è completamente a secco, privo cioè sia di lubrificante che di residui generati dallo strisciamento o contatto durante la rotazione.

Queste pompe vengono definite volumetriche, cioè non comprimono internamente il gas che elaborano, ma lo trasferiscono dalla bocca di aspirazione a quella di scarico.

Nel settore del vuoto, le pompe volumetriche a lobi devono essere sempre inserite in serie con altre pompe, normalmente di portata inferiore, chiamate pompe primarie (pompe lubrificate della serie "L").

Il gruppo così formato (sistema di pompaggio "CBL") è in grado di:

- Raggiungere valori di pressione finale assoluta molto bassa (normalmente 10 volte inferiore a quella che può essere raggiunta con la sola pompa primaria).
- Accelerare i tempi di svuotamento di un volume chiuso.

Siccome la portata della pompa primaria è normalmente inferiore a quella della pompa a lobi, è evidente che in presenza di aria non sufficientemente rarefatta la pompa volumetrica potrebbe trasferirne una quantità superiore a quanto la pompa primaria può elaborare e questo, oltre a danneggiarla, può generare surriscaldamento e conseguente grippaggio della pompa a lobi.

Per la costruzione dei gruppi CBL, DVP utilizza pompe volumetriche a lobi con tecnologia AdaptShield ottenendo così sistemi che raggiungono il miglior rendimento volumetrico e si auto adattano alle condizioni di lavoro dell'impianto a cui sono collegate. La tecnologia AdaptShield assicura un elevato livello di protezione contro eventuali malfunzionamenti.

PRODUCT DESCRIPTION:

The volumetric lobe vacuum pumps "B" series are machines that, thanks to the conjugated rotation without contact of two rotors (with two lobes) within a suitably shaped chamber, create volumes and transfer air through the inlet manifold to the outlet one.

They operate completely dry without any lubrication or residues generated by brushing or contact during rotation.

These pumps do not actually compress the gas they elaborate but transfer it from the inlet mouth to the outlet one.

In the vacuum sector, the volumetric lobe vacuum pumps should always be inserted in series with other pumps, normally of a lower flow, known as primary pumps ("L" series lubricated pumps).

This way the unit ("CBL" pumping systems) is capable of:

- Achieving extremely low-end pressure levels (normally 10 times lower than what can be achieved with just the primary pump).
- Accelerating the emptying times of a closed volume.

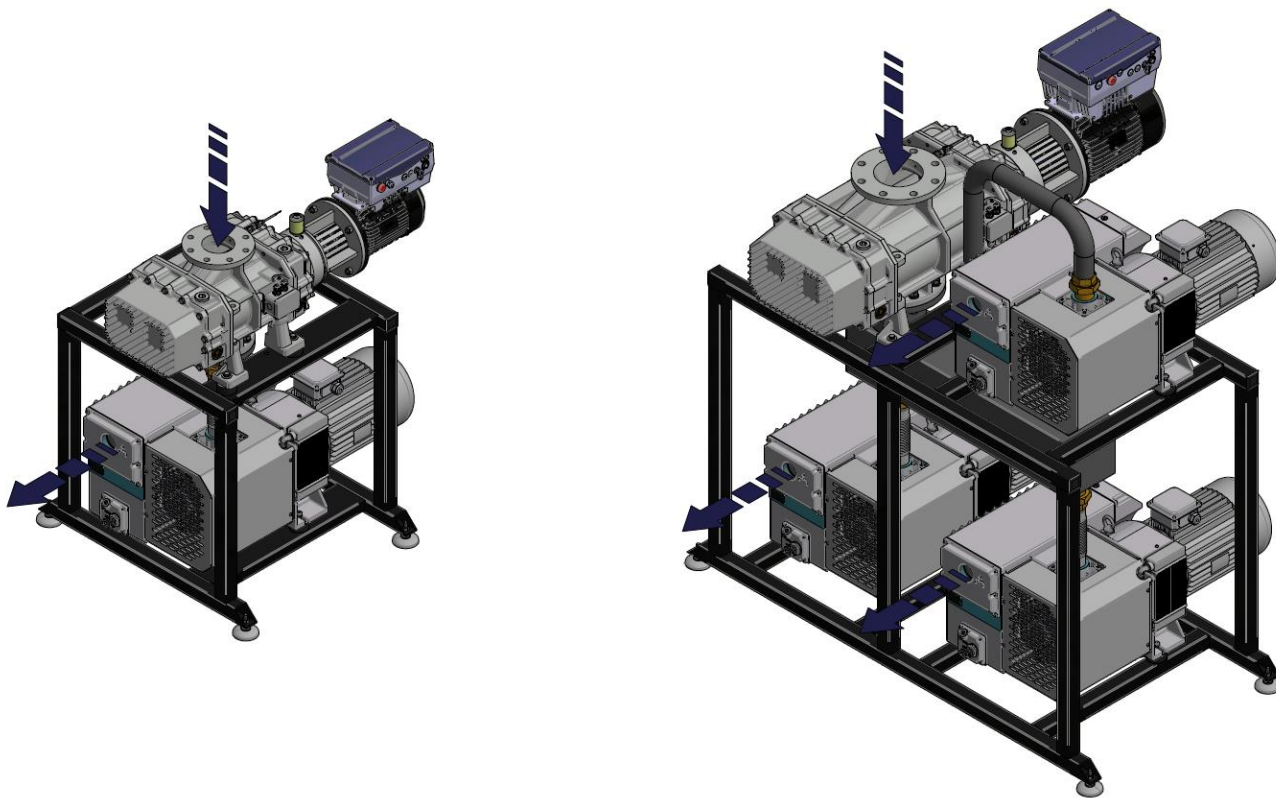
As the primary pump flow is normally lower than that of the lobe pump, it is clear that, in the presence of insufficiently rarefied air, the volumetric pump could transfer an amount of air greater than the primary pump is capable of elaborating and this, as well as damaging it, can cause overheating and a subsequent seizure of the lobe pump.

For setting up the CBL groups, DVP uses volumetric lobe vacuum pumps with AdaptShield technology. These systems reach best volumetric efficiency and self-adapt to working conditions. AdaptShield technology guarantees a high level of protection against failures.

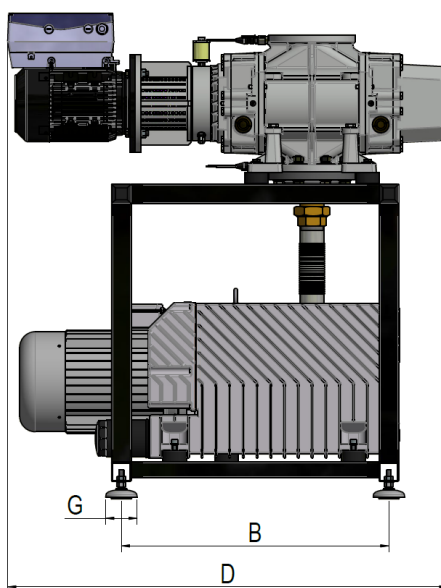
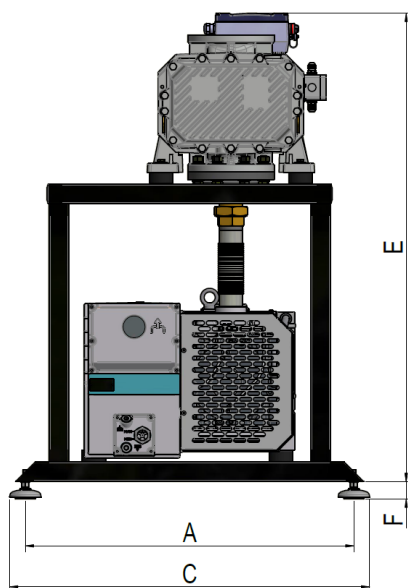
Subject to change without prior notice

Accessori principali	Main accessories	CBL 106/300	CBL 205/500 CBL 305/500 CBL 305/1000	CBL 2x305/1500 CBL 2x305/2000 CBL 3x305/3000
Filtro in aspirazione booster	Booster inlet filter	9001108	9001109	9001110





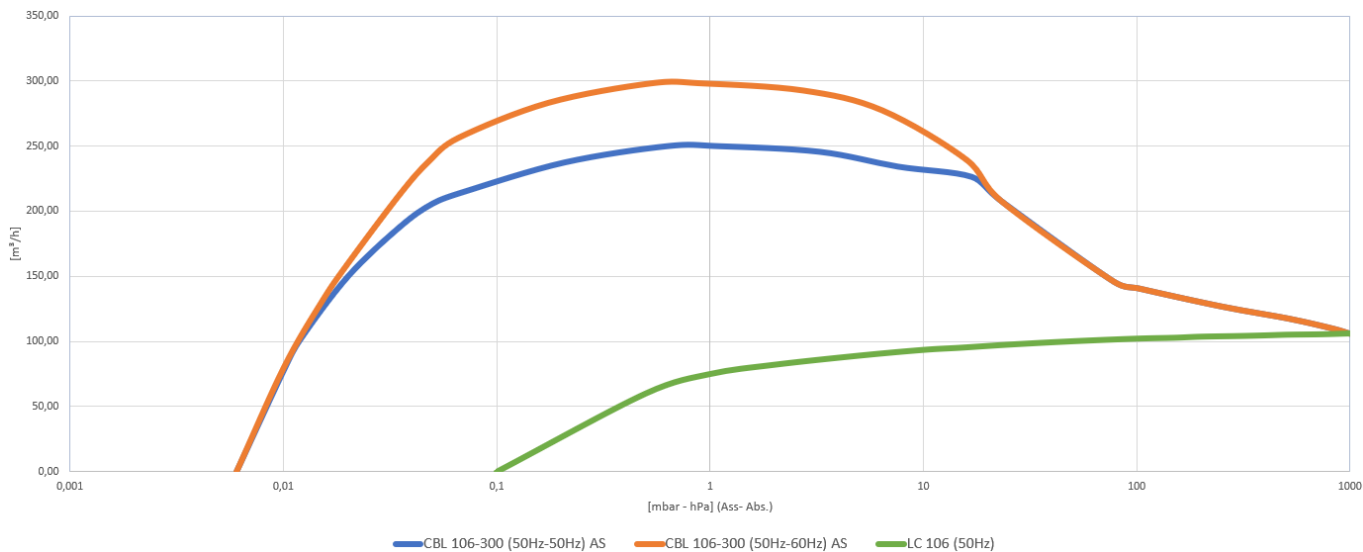
Subject to change without prior notice



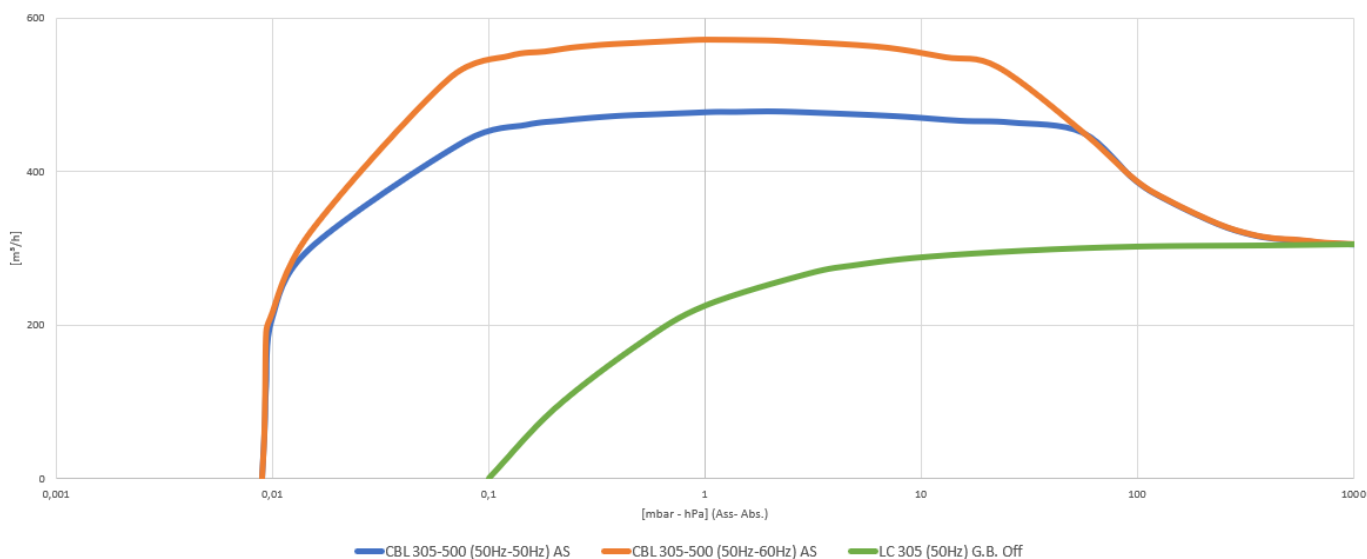
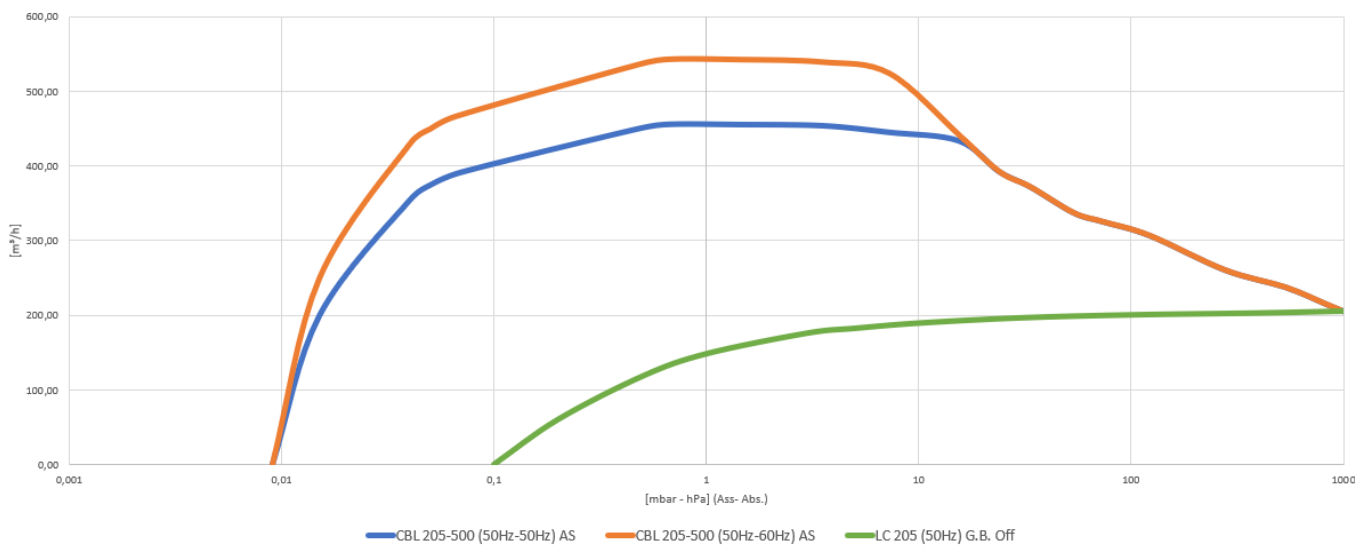
	CBL 106/300
	CBL 205/500 CBL 305/500 CBL 305/1000
	CBL 2x305/1500 CBL 2x305/2000 CBL 3x305/3000

Modello Model	Dimensioni / Dimensions						
	A (mm)	B (mm)	C (mm)	D (mm)	E (mm)	F (mm)	G (mm)
CBL 106/300	835	680	915	822	1133	45	80
CBL 205/500	835	680	915	980	1141	45	80
CBL 305/500	835	680	915	1034	1141	45	80
CBL 305/1000	835	680	915	1119	1166	45	80
CBL 2x305/1500	1667	758	1747	1232	1514	45	80
CBL 2x305/2000	1667	758	1747	1280	1614	45	80
CBL 3x305/3000	1667	758	1747	1440	1774	45	80

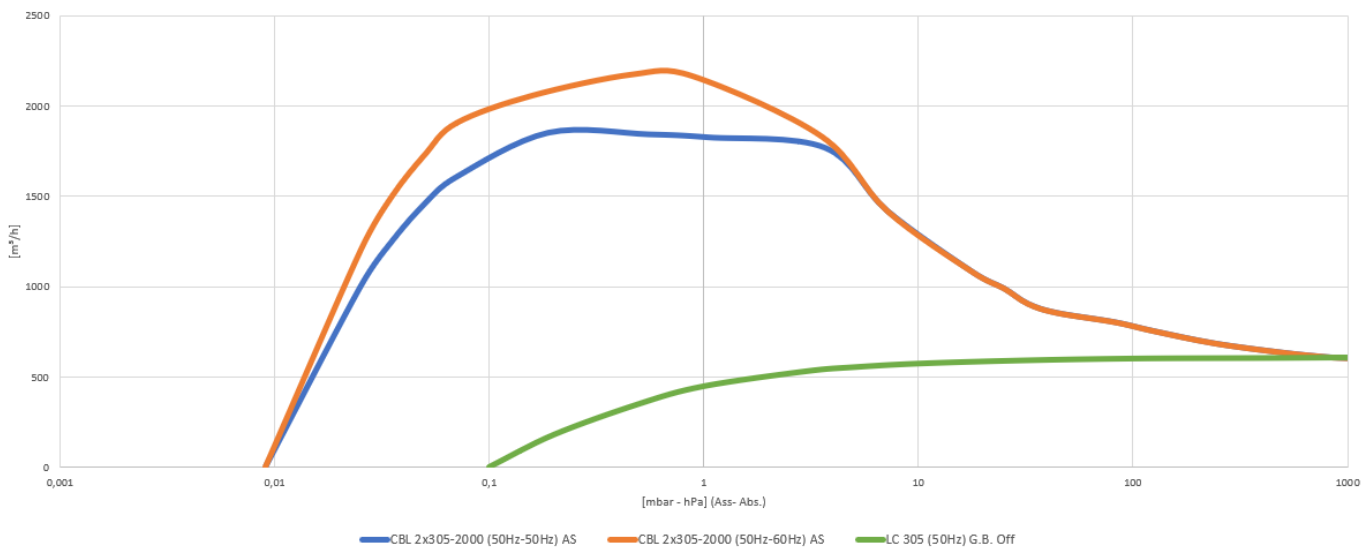
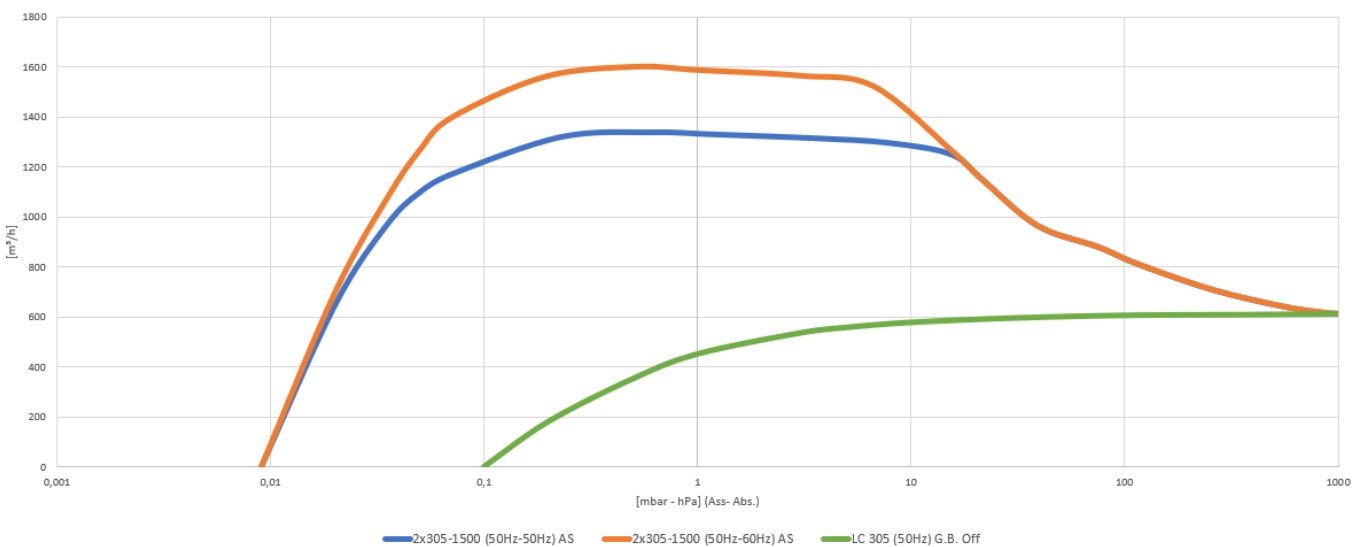
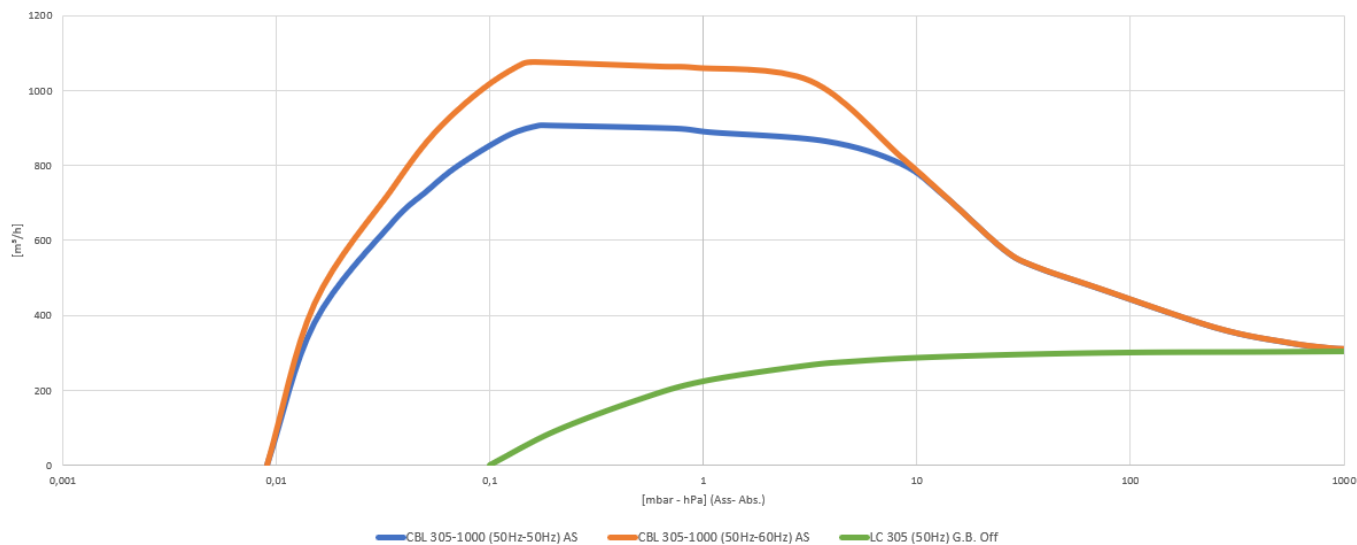
Curve caratteristiche per applicazioni in servizio continuo / Operating curves for continuous duty



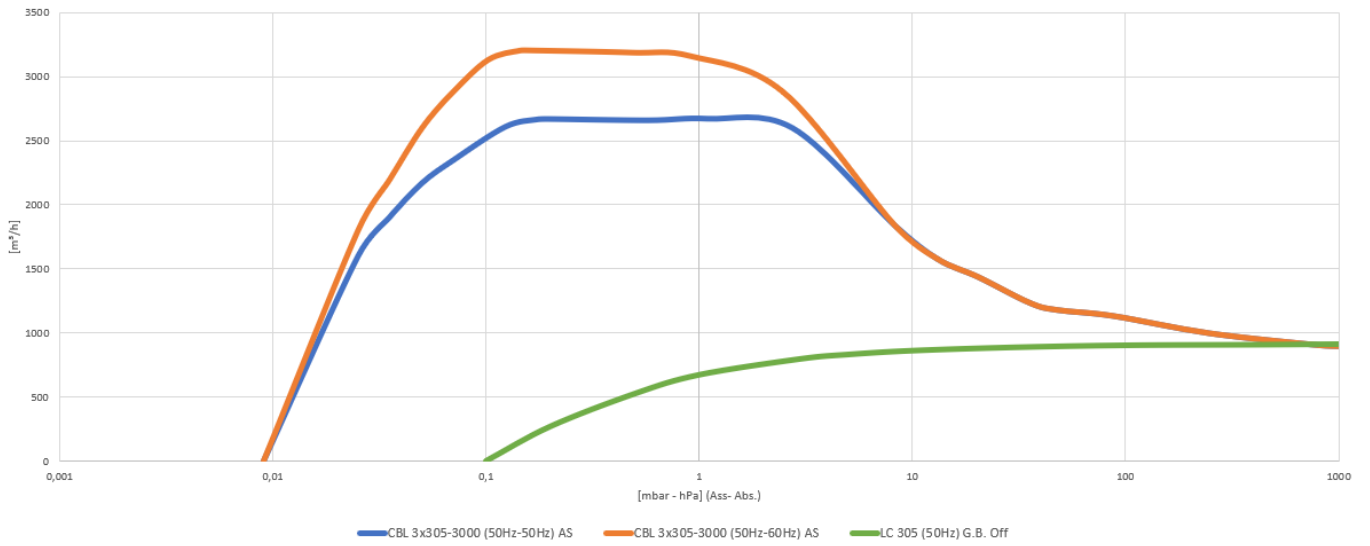
Subject to change without prior notice



Curve caratteristiche per applicazioni in servizio continuo / Operating curves for continuous duty



Subject to change without prior notice



Subject to change without prior notice

Subject to change without prior notice

		CBL 106/300		CBL 205/500		CBL 305/500		CBL 305/1000		CBL 2x305/1500		CBL 2x305/2000		CBL 3x305/3000		
		50Hz	60Hz	50Hz	60Hz	50Hz	60Hz	50Hz	60Hz	50Hz	60Hz	50Hz	60Hz	50Hz	60Hz	
Pompa a lobi Lobe pump	Modello Model	BCA 300		BCA 500		BCA 500		BCA 1000		BCA 1500		BCA 2000		BCA 3000		
	Potenza motore Motor power	1,1		2,2		2,2		4		4		5,5		7,5		
	Portata nominale Nominal capacity	279	334	504	605	504	605	1008	1210	1433	1720	2045	2454	2887	3465	
Pompa primaria Primary pump	Modello Model	LC 106		LC 205		LC 305		LC 305		2 x LC 305		2 x LC 305		3 x LC 305		
	Potenza motore Motor power	2,2	2,7	5,5	6,6	7,5	9	7,5	9	2x7,5	2x9	2x7,5	2x9	3x7,5	3x9	
	Portata nominale Nominal capacity	106	127	205	245	305	365	305	365	2x305	2x365	2x305	2x365	3x305	3x365	
	Pressione di lavoro (Ass) Working pressure (Abs)	0 ÷ 1013														
	Pressione (Ass) di lavoro in servizio continuo Continuous Working pressure (Abs)	0 ÷ 400														
Pompa a lobi + Pompa primaria Lobe pump + Primary pump	Codice catalogo Catalog code	9311008		9311018		9311017		9311016		9311010		9311011		9311012		
	Potenza installata Installed power	3,3	3,8	7,7	8,8	9,7	11,2	11,5	13	19	22	20,5	23,5	30	34,5	
	Portata (@ 5 mbar)* Capacity (@ 5 mbar)*	239 ÷ 282	246 ÷ 290	450 ÷ 528	461 ÷ 540	475 ÷ 562	480 ÷ 570	858 ÷ 1003	872 ÷ 1022	1306 ÷ 1540	1319 ÷ 1560	1760 ÷ 2075	1780 ÷ 2110	2575 ÷ 3100	2615 ÷ 3125	
	Rumorosità (@ 1 mbar)** Noise level (@ 1 mbar)**	72	74	74	76	74	77	75	77	76	79	76	79	78	80	
	Pressione di lavoro (Ass)*** Working pressure (Abs)***	0,006 ÷ 1013		0,009 ÷ 1013												
	Pressione finale (Ass)** Final pressure (Abs)**	6 x 10 ⁻³		9 x 10 ⁻³												
	Aspirazione / Scarico Intake / Outlet	DN" G	80 / 1"1/4		100 / 2"				150 / 2"							
	Peso Weight	kg	206		350		360		470		756		846		1066	
	Temperatura ambiente di lavoro richiesta Required room temperature for installation place	°C	12 ÷ 40													
	Temperatura del fluido elaborato Fluid temperature	°C	12 ÷ 40													
Temp. ambiente di immagazzinaggio e trasporto Ambient temperature for storage and transport	°C	-20 ÷ 50														
Max umidità / altitudine Max humidity / altitude		80% RH / 1000m s.l.m. / a.s.l ****														

(*) La portata è riferita alla pressione di aspirazione e temperatura ambiente di 20°C (tolleranza ±10%).

(*) Flow rate refers to inlet pressure and 20°C ambient temperature (tolerance ±10%).

(**) Misurato in accordo alla norma EN ISO 2151, K = 3 dB(A)

(**) Measured according to EN ISO 2151, K = 3 dB(A)

(***) La pressione è misurata in corrispondenza della sezione di aspirazione del Booster.

(***) The pressure is measured at the inlet section of the Booster.

(****) Per condizioni ambientali differenti da quelle prescritte contattare il Fornitore.

(****) Please contact the manufacturer if environmental conditions are different from those prescribed.